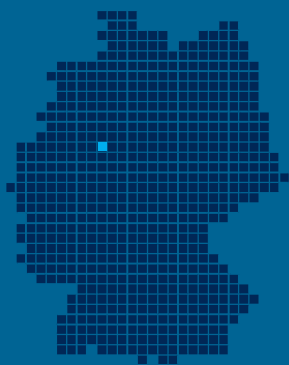


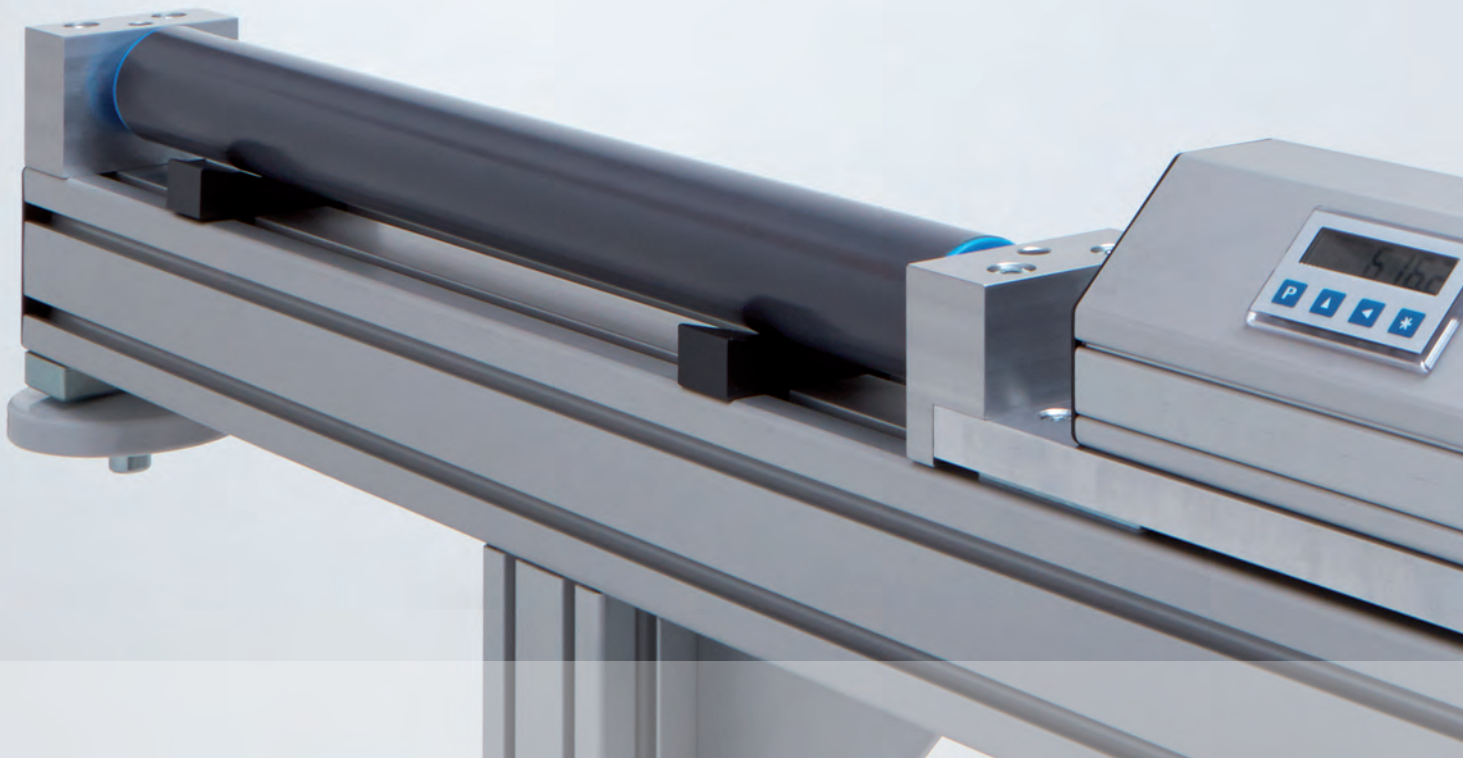


# | exactly.TRP |

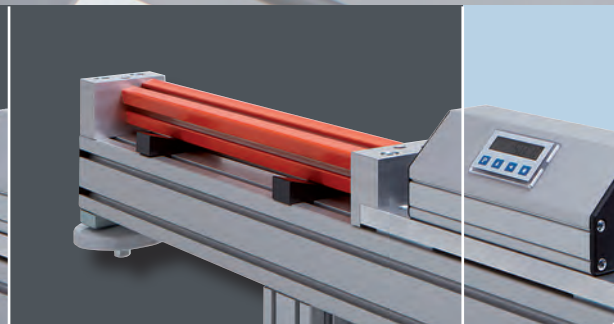
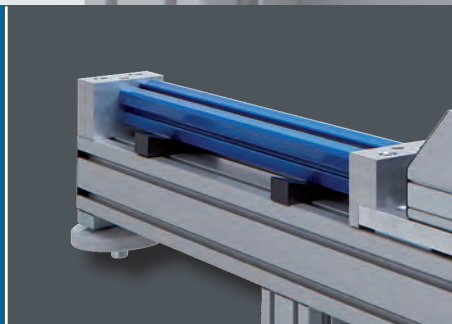
Präzisionsmessgerät  
zum taktilen Vermessen  
von Werkstücken  
Mit digitaler 1/10mm  
genauer Anzeige



[www.exactly.de](http://www.exactly.de)



Mit frei verschiebbaren Prismenauflagen zum sicheren Positionieren von runden, eckigen und profilierten Werkstücken.



**Das Messgerät exactly.TRP wird dort eingesetzt wo ein Bandmaß zu ungenau und ein Messschieber zu kurz ist. Ideal zum Vermessen von Röhren, Profilen, Stangen und Platten aus Aluminium, Stahl, Kunststoff und Holz.**

- Ausführung als Tischgerät oder auf fahrbarem Untergestell
- Zur Maßkontrolle im Maschinenraum, im Wareneingang oder der Qualitätssicherung
- Zur täglichen Kontrolle der eigenen Maschinenstraßen
- Leichtgängige Führung zum exacten und schnellen Vermessen
- Sicheres Messen von langen Werkstücken durch eine Person
- Gut ablesbare große Digitalanzeige „Lowest-Power-LCD“
- Stromversorgung je nach Anzeigeeinheit Batterie oder Netzanschluss 100-240 VAC; 50/60 Hz
- Maßanzeige auf 1/10 mm

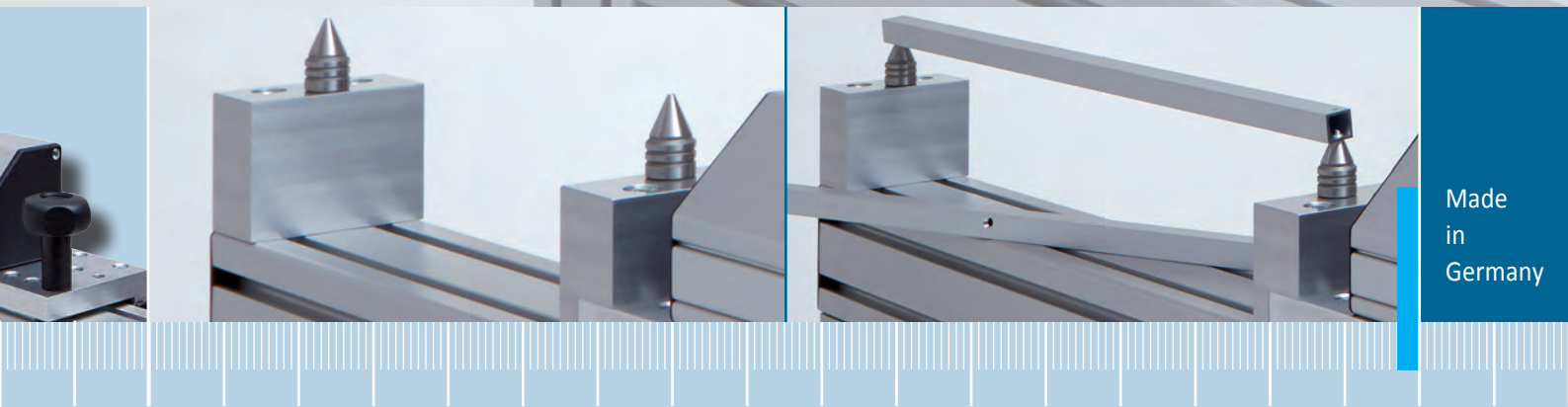
### Sonderzubehör

- Verschiedene Zentrierspitzen geeignet für die Vermessung von Lochabständen
- Schnittstelle mit Datenanbindung an einen PC zum Protokollieren der Messwerte
- Kalibrierschein eines akkreditierten Prüflabores

| TRP |

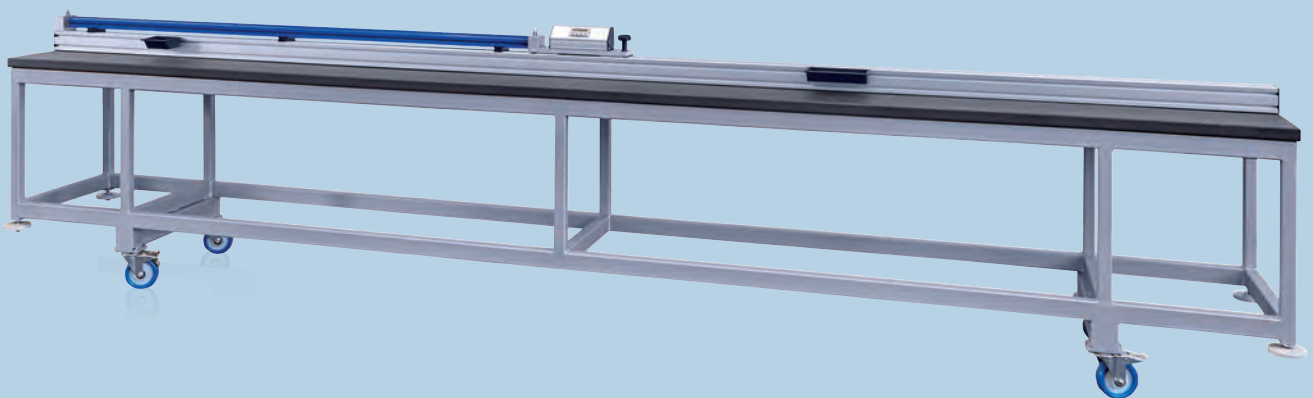
exactly.TRP mit  
auswechselbaren  
Zentrierspitzen  
zum Messen von  
Bohrlochabständen

## Die Anwendungen.

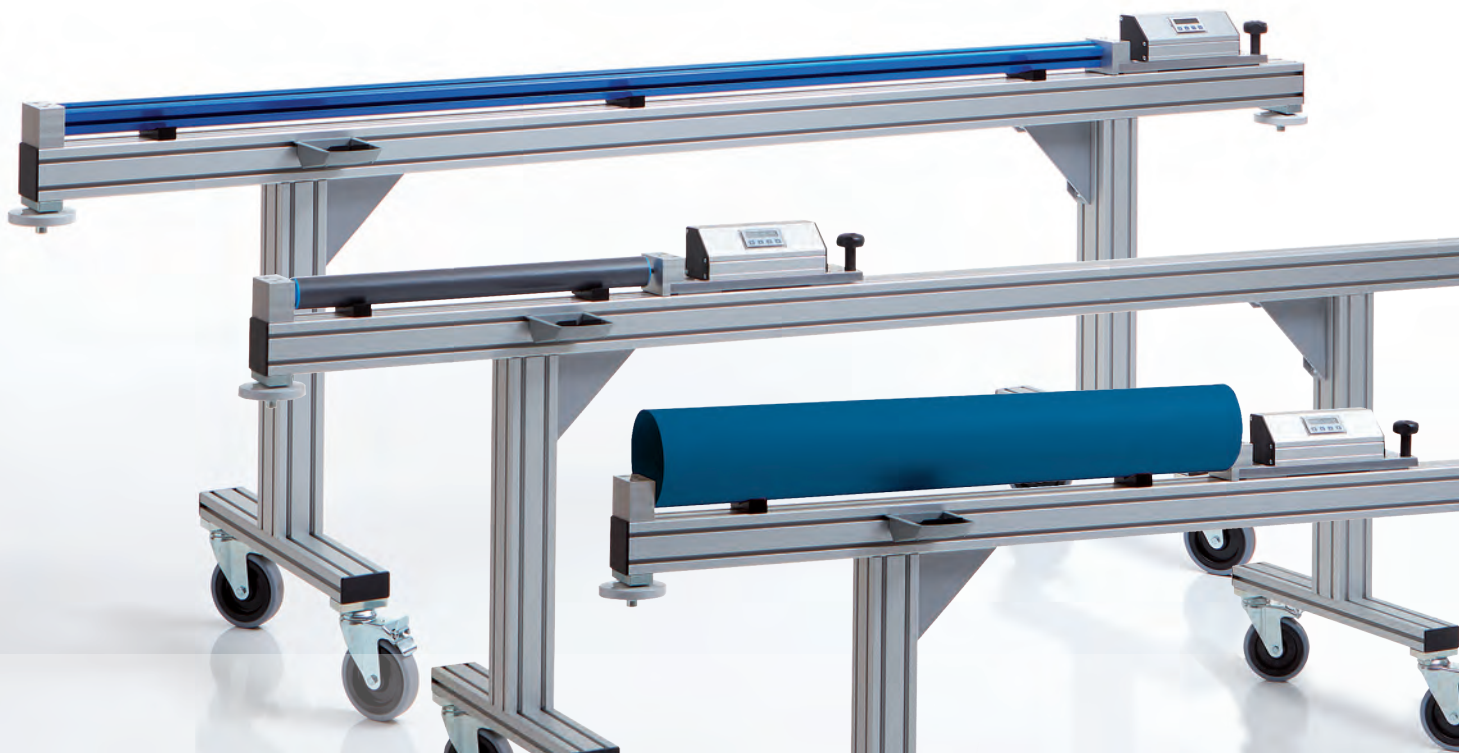


## Fahrbares Untergestell für lange und schwere Werkstücke

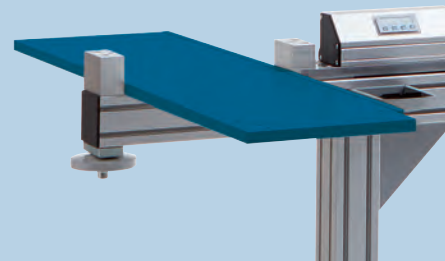
← Messbereich 0 – 4000 mm →



[www.exactly.de](http://www.exactly.de)



**Längenmessgerät exactly.TRP**  
**Ideal zum Messen von Längen bei großen**  
**Durchmessern und Breitenmessung in der Fläche**



| Längenmessgerät | Messbereich     | Gesamtlänge |
|-----------------|-----------------|-------------|
| exactly.TRP     | bis 0 – 1000 mm | 1550 mm     |
| exactly.TRP     | bis 0 – 1500 mm | 2050 mm     |
| exactly.TRP     | bis 0 – 2000 mm | 2550 mm     |
| exactly.TRP     | bis 0 – 2500 mm | 3050 mm     |
| exactly.TRP     | bis 0 – 3000 mm | 3550 mm     |
| exactly.TRP     | bis 0 – 4000 mm | 4550 mm     |
| exactly.TRP     | bis 0 – 5000 mm | 5550 mm     |
| exactly.TRP     | bis 0 – 6000 mm | 6550 mm     |
| exactly.TRP     | bis 0 – 7000 mm | 7550 mm     |

Längere  
 Messbereiche  
 auf Anfrage

[www.exactly.de](http://www.exactly.de)