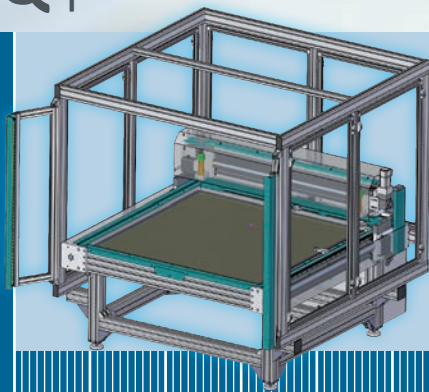
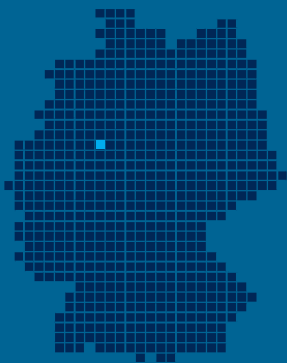




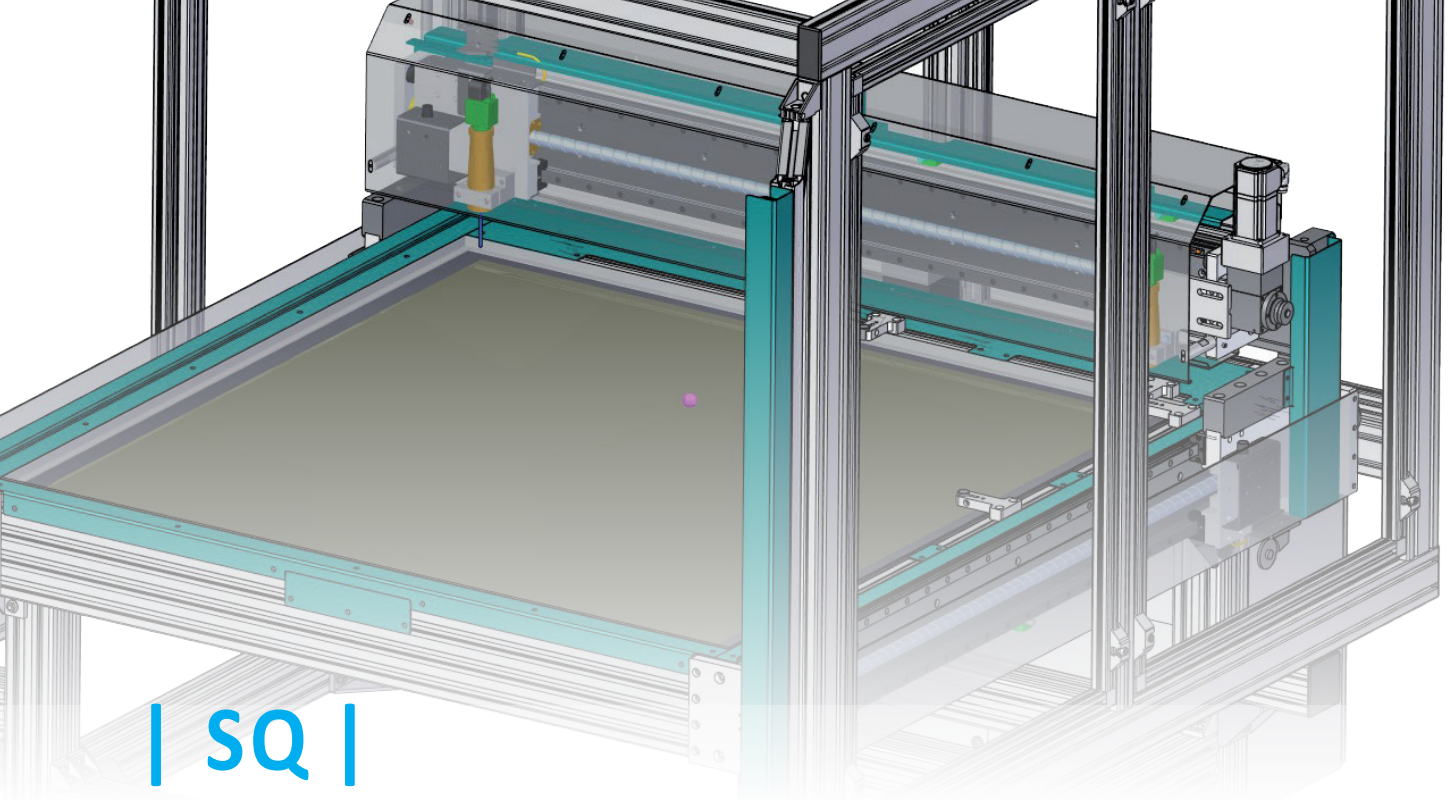
| exactly.SQ |



Optisches Messgerät.
Messen der Länge,
Breite und
Rechtwinkligkeit



www.exactly.de



| **SQ** |

exactly.SQ | In das Portal des Messtisches sind Führungen und Linear-Encoder integriert. Die Kamera wiederum ist an einer Quertraverse befestigt und somit frei positionierbar. Die Positionen der detektierten Plattenecken werden an die Software übergeben. Aus diesen werden die Messwerte berechnet und visualisiert.



Spezifikation

Platten Länge bis 1250 mm (längere Maße auf Anfrage)
Platten Breite bis 1250 mm
Genauigkeit ± 0.02 mm

Software

Bedienerfreundliche Prüfsoftware zur Auswertung und Protokollierung
Passwortgeschützte Parameterebene
Einfaches Anlegen von Sollwerten und Toleranzen
Export der Messwerte in die Kundendatenbank



Software des exactly.SQ

www.exactly.de